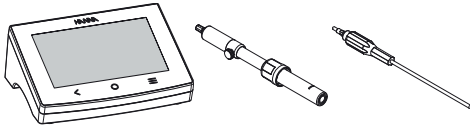


Sehr geehrte Kundin, sehr geehrter Kunde, vielen Dank, dass Sie sich für Hanna Instruments entschieden haben.

### Lieferumfang

- HI6221, HI1131B pH-Elektrode, HI7662-TW Temperaturfühler



- Puffer pH 4,01 (2 Beutel)
- Puffer pH 7,01 (4 Beutel)
- Puffer pH 10,01 (2 Beutel)
- Elektrodenreinigungslösung (2 Beutel)



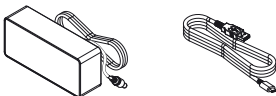
- 3,5M KCl Elektrolyt-Nachfülllösung (30 mL) & Kapillarpipette (1 Stck.)



- Elektrodenhalter mit Bodenplatte und Montageschraube



- 24-V DC Netzteil und USB-C- auf USB-A-Kabel



- Sonden- und Gerätequalitätszertifikate, Kurzanleitung



Hanna Instruments engagiert sich für die Entwicklung und den Einsatz digitaler Lösungen mit positiven Auswirkungen auf die Umwelt und das Klima.

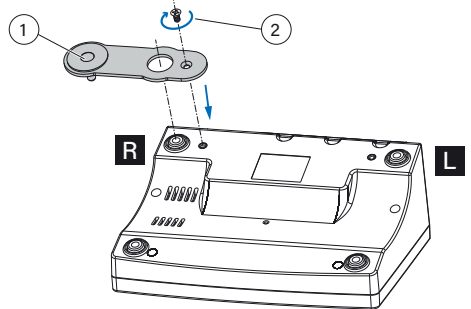


Scannen Sie den QR-Code oder folgen Sie dem Link, um das Benutzerhandbuch herunterzuladen.  
<https://manuals.hannainst.com/Hi6221>



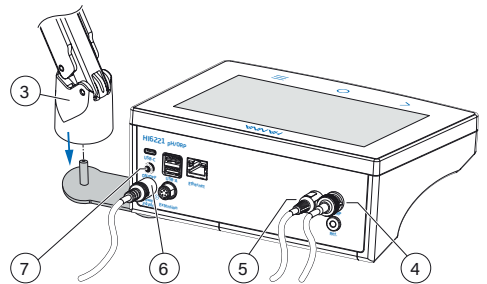
### Erste Schritte

Bodenplatte (1) mit der Montageschraube (2) an der rechten (R) oder linken (L) Geräteseite anbringen wie in der Abbildung gezeigt.



Elektrodenhalter (3) in Position bringen, pH-Elektrode (4), Temperaturfühler (5) und Netzkabel (6) anschließen. Netzstecker mit dem Stromnetz verbinden. EIN/AUS-Taste (7) drücken, um das Gerät zu starten.

Transparente Schutzfolie vom Touchscreen abziehen.



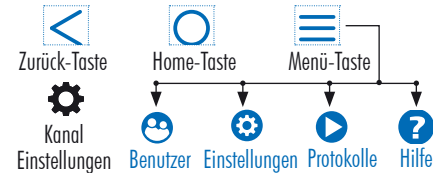
### Sprache einstellen & Hilfe aufrufen

- Beim ersten Einschalten ist die Standardbetriebssprache Englisch. Blättern Sie durch das Sprachfenster und wählen Sie die Betriebssystemssprache aus.
- Um die Hilfe aufzurufen, und anschließend antippen. Beim ersten Zugriff wird der Name des Benchtops als Standardbenutzername verwendet und es ist kein Passwort erforderlich.

### Handhabung des Geräts und Sicherheitsvorkehrungen

- Gerät mit abgezogenen Kabeln transportieren.
- Touchscreen nicht beschädigen.
- Keine anderen Gegenstände als die vorgesehenen Kabel in die Anschlüsse stecken. Keine Gegenstände in die Zwischenräume der Tastatur stecken.

## Touchscreen



- < Rückkehr zum übergeordneten Menü
- Zugriff auf Messbildschirm und konfiguriertes Profil
- ≡ Zugriff auf:
  - ▶ **Benutzer** Anmeldung und Konfiguration
  - ▶ **Einstellungen** Systemkonfiguration, Konnektivität und Druckoptionen
  - ▶ **Protokolle** Protokollierte Daten
  - ▶ **Hilfe** Benutzerführung und Anleitungen
- ⚙ Zugriff auf Messmenü vom Messbildschirm aus

## Elektrodengebrauch und Kalibriertipps

- Schutzkappe vor Gebrauch entfernen und Elektrode mit Wasser abspülen, um Salzablagerungen zu entfernen.
- Elektrolyt nachfüllen, wenn der Füllstand unter ca. 1 cm unterhalb der Einfüllöffnung (1) liegt. Einfüllöffnung während Kalibrierung und Messung offenhalten.
- Zum Auffrischen Elektrode mindestens 30 Minuten lang in HI70300 Aufbewahrungslösung eintauchen.
- Für eine schnelle Reaktionszeit Glaskolben (2) und Diaphragma (3) feucht halten. Hierzu Schutzkappe mit ein paar Tropfen Aufbewahrungslösung füllen und aufsetzen.
- Diaphragma (2) während Kalibrierung und Messung untergetaucht halten.



## Kalibriertipps

- Die Elektrode muss an den richtigen Eingang angeschlossen sein.
- Mit der für die nächste Kalibrierung vorgesehenen Lösung spülen. Spüllösung verwerfen.
- Elektrode und Temperatursensor in die Kalibrierlösung tauchen.
- Für jeden Puffer einen Spülbecher und einen separaten Kalibrierbecher verwenden.
- Bei der ersten Verwendung "Kalibrierung löschen" wählen, um eine neue Kalibrierung zu starten.

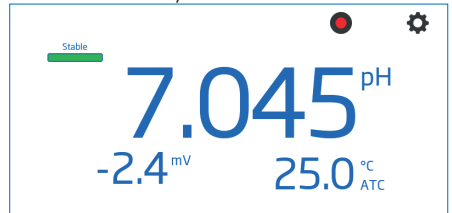
Kurzzeitlösung bitte zur späteren Verwendung aufbewahren.

DE\_QR622, Übersetzung der Original-Anleitung QR6221 12/22



## Tipps für die pH-Messung

- Die Kalibrierung sollte nicht zu lange zurückliegen.
- Elektrodenhalter für die Positionierung der Elektroden verwenden.
- Elektroden zw. den Messungen mit deionisiertem Wasser spülen.
- Zwei Becher mit Probe füllen: Einen zum Spülen d. Elektroden und den zweiten für die Messung verwenden (Kontaminationsschutz).
- Für stabilen Messwert Probe vorsichtig umrühren.
- Für stabiles Referenzsignal Elektrolyt stets aufgefüllt halten.
- Messdaten aufzeichnen, sobald der Messwert stabil ist.



## Einloggen und neues Benutzerkonto anlegen

1. Gerät einschalten und **Skip** antippen.
  2. **≡** und anschließend **😊** antippen.
  3. **Benutzer ändern** antippen.
4. **🔴** antippen um ein Konto und Logins zu erstellen.  
**<** antippen um zum vorherigen Bildschirm zurückzukehren.



5. **Logout** antippen und anschließend **+** antippen.



6. Benutzername eingeben und **↩** antippen.
7. Passwort eingeben und **↩** antippen. Passwort bestätigen.

Alle Hanna Instruments-Geräte entsprechen den europäischen CE-Richtlinien und den britischen Normen, und unsere Produktionsstätten sind nach ISO 9001 zertifiziert. Für das Gerät gilt eine Garantie von zwei Jahren und für die Sonden eine Garantie von sechs Monaten auf Verarbeitungs- und Materialfehler, wenn sie für den vorgesehenen Zweck verwendet und gemäß den Anweisungen gewartet werden. Für weitere Informationen schicken Sie eine E-Mail an [info@hannainst.de](mailto:info@hannainst.de) oder besuchen Sie [www.hannainst.de](http://www.hannainst.de) oder [www.hannainst.ch](http://www.hannainst.ch).